

高さ調節と脚部の開閉用の2つのモーターを装備。ハンガーが垂直昇降し、脚部は広く平行に開閉します。歩行訓練やベッド移乗だけでなく、床からの移乗にもご利用いただけます。



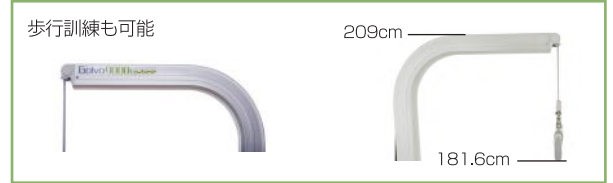
## シーホネンス ゴルボ 9000 (本体)

オープン価格 非課税

本体サイズ最大時	W 102cm、H 209cm、L 119cm
最大荷重量	200kg
昇降速度	3.7cm/秒と2.7cm/秒の2段階
本体重量	38.8kg、ローベースタイプ 42.2kg
昇降範囲	124.5cm (最高吊上げ高181.6cm)
電源	バッテリー 25.6V、3.3Ah
安全装置	緊急停止ボタン 緊急下降装置 (電動、手動) セーフティラッチ



### ① 垂直昇降機能



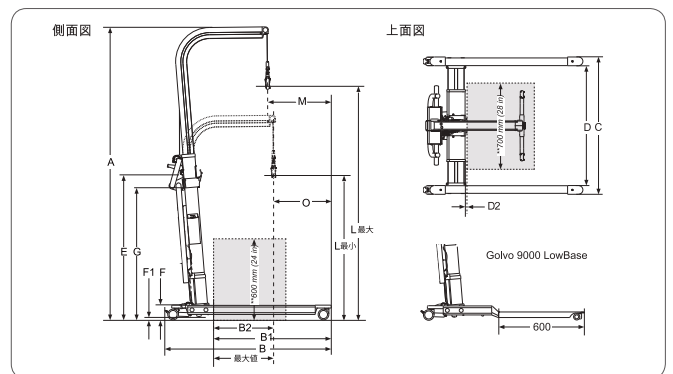
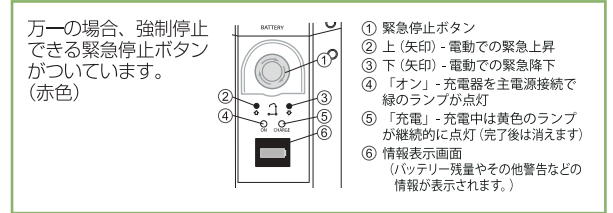
### ② 平行に広がる脚部



### ③ 操作が簡単ハンドコントローラー



### ④ コントロールボックス



A		B	B1	B2	C		D		E	F	F1	L		M	O
最大	最小				最大	最小	最大	最小				最大	最小		
2090	1455	1185	870	480	1020	735	907	623	1100	105	25	1816	571	436	391
					1028	745				60/105	22				

※下段は低床ベッド用 ローベースタイプ

お問い合わせ先

## シーホネンス株式会社

【本社】〒537-0001  
大阪府大阪市東成区深江北三丁目10番17号  
【拠点】札幌 / 仙台 / 東京 / 神奈川 / 名古屋 / 大阪 / 高松 / 広島 / 福岡 / 南九州 / 宮崎 / 沖縄

最新情報はシーホネンス・ホームページをご覧ください。

[www.sehonence.co.jp](http://www.sehonence.co.jp)

GOLVO9000.23.04

使用例



移乗



歩行訓練



床からのリフト



水平移乗

スリング

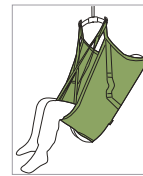
オリジナルHBスリング

オリジナルHBスリングM  
価格 68,200円(税抜)

座位からだけでなく、寝た状態からの吊上げにも最適。  
頭部をしっかり支えてご利用者さまに安心感をもたらします。



脚分離型スリング



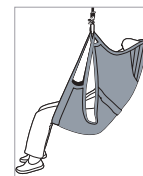
コンフォートスリングプラスHB

コンフォートスリングプラスHB M  
価格 78,100円(税抜)

背中全体をサポートして直立に近い座位が保てます。  
柔らかいネットタイプなので痛みに敏感な利用者にも適します。  
頭部もカバーするハイバックタイプです。



シート型スリング



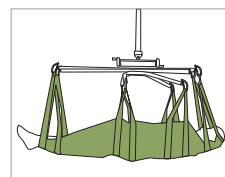
オクトリフトシート

オクトリフトシートL  
価格 81,400円(税抜)

専用のスリングバーであるオクトストレッチと合わせて使用し、  
座位の取れない方の移乗ができます。



水平移乗用スリング



■ スリングシートとオクトストレッチ (オクトリフトシート用ハンガー) は、オプションです。

※掲載されている写真は実際の製品と異なる場合がございます。