

ベッドの機能で  
 ポジショニングから見守りまで  
 安心でスムーズな看護環境をサポート



**株式会社プラッツ** <https://www.platz-ltd.co.jp>

- 本社/ショールーム  
 〒816-0921 福岡県大野城市仲畑2-3-17  
 TEL: 092-584-3434 FAX: 092-584-3436
- 北海道支店  
 〒003-0005 北海道札幌市白石区東札幌五条1-2-22-102  
 TEL: 011-807-4750 FAX: 011-807-4751
- 東北支店  
 〒983-0014 宮城県仙台市宮城野区高砂1-1-15  
 TEL: 022-781-7072 FAX: 022-781-7062
- 関東支店・関東ショールーム  
 〒143-0006 東京都大田区平和島6-1-1 TRCセンタービル7階  
 TEL: 03-5763-5425 FAX: 03-5763-5426
- 東海支店・東海ショールーム  
 〒465-0025 愛知県名古屋市中東区上社1-402  
 TEL: 052-737-2230 FAX: 052-737-2231
- 関西支店・関西ショールーム  
 〒578-0911 大阪府東大阪市中新開1-4-12  
 TEL: 072-943-2723 FAX: 072-943-2724

- 中四国支店  
 〒721-0907 広島県福山市春日町7-2-6  
 TEL: 084-946-6000 FAX: 084-946-6040
- 九州支店(本社内)  
 〒816-0921 福岡県大野城市仲畑2-3-17  
 TEL: 092-584-3433 FAX: 092-502-3810

[お問い合わせ]

医療施設用電動ベッド

# ASPINO

アスピーノ

株式会社プラッツ

# シンプル操作で使いやすい、 ベッド内蔵型の離床センサー

患者様の起き上がりや離床などの状態を検知し、  
ナースコールにお知らせします。

## ＝ 患者様とナーステーションをつなぐ ＝ 離床センサー 3つの特徴

### すぐに使えるシンプルな操作性

1 センサーはベッドに内蔵されているため、面倒な配線は不要です。ご利用者の体重などの設定も不要で、通知の必要な状態をスイッチで選ぶだけのシンプルな操作性です。設置に手間取らず、使いたいときに誰でもすぐに使うことができます。

### 患者様の状態に合わせて通知を設定できる

2 患者様に合わせて通知したい状態を設定できます。不要なアラートは鳴らさず、必要な時には素早くお知らせします。

### 違和感ない寝心地

3 センサーはベッドに内蔵されているため、患者様は違和感なくお過ごしいただけます。スタッフはセンサーのズレや、ベッド周辺の配線によるつまづきなどを心配する必要もありません。

患者様の状態に合わせて、通知のタイミングを設定できます



### 60分停止

センサーによる検知を60分間停止します。60分経過後は、停止前の設定でセンサーが復帰します。

### 感度調整

センサーのお知らせの速さを調整します。初期設定は「中」に設定されています。

### 操作ロックスイッチ

スイッチをONにすると、ボタン操作をロックして、誤作動を防ぎます。

### ・ 通知設定

起き上がり・端座位・立ち上がりから1つだけ選択できます



#### 起き上がり

ベッドから起き上がった(頭と背中がマットレスから離れた)時に通知します。検知率98.1%\*



#### 端座位

ベッドから起き上がり、床に足を下ろした時に通知します。検知率96.9%\*



#### 立ち上がり

ベッドから立ち上がった(お尻がマットレスから浮いた)時に通知します。検知率96.9%\*

\*自社調べ

### ◎ 他の設定と併用できます ◎



#### 転落注意

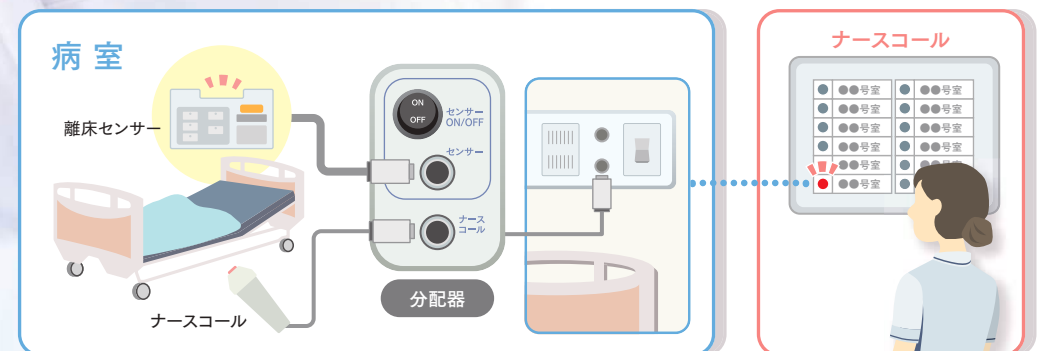
ベッドの端に寝ている状態が1分以上続いた時に通知します。



#### 長時間離床

離床してから、一定以上の時間が経過した時に通知します。(1/5/10分に設定可)

### [ 通知システム構成 ]



※お使いのナースコールによって接続する分配器のコネクタ形状が異なります。リンク先の資料でご確認ください。

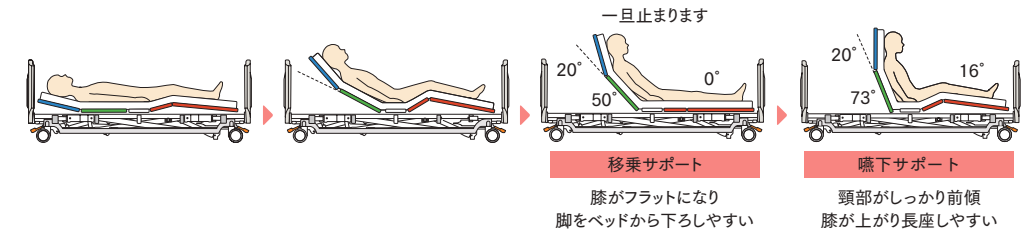
[https://www.platz-ltd.co.jp/download/pw10\\_jc.pdf](https://www.platz-ltd.co.jp/download/pw10_jc.pdf)



# 新しい背上げ。誤嚥リスクの低減、ズレカの軽減に ポジショニングベッドシリーズ

1ボタン操作で、自然で快適なリクライニング動作を実現。

ポジショニングベッドは、「ハイバックサポート機能」と背と膝の「フィッティング機能」を搭載、背上げ時のズレカの軽減とリラックスできる快適な姿勢を実現しました。体位管理の再現性を高め、治療をサポートする新しい医療用ベッドです。



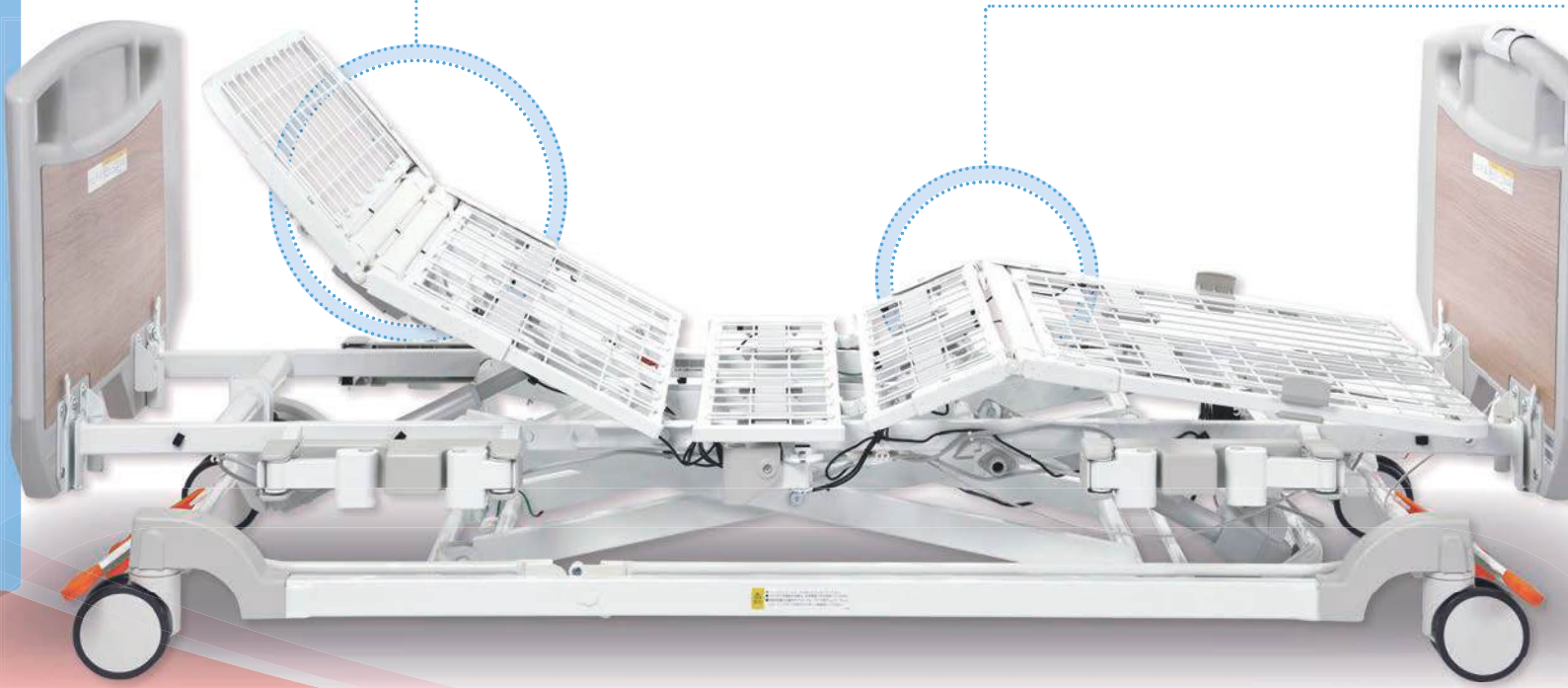
### ハイバックサポート機能 (ポジショニングベッドのみ)

背ボトムを「ハイバック：頭～背部」と「ローバック：腰部」の2つに分け、それぞれの角度を電動で調節可能です。

ハイバック 0～20°  
ローバック 0～73°

ハイバックサポート機能未使用時  
【背上げ：45°】

ハイバックサポート機能使用時  
【ハイバック：20°/ローバック：45°】



### 膝位置のフィッティング機能

大腿部の長さに合わせて、パーツの変更なしでひざ脚ボトムの屈曲位置を2段階に調節できるので、ズレの少ない快適な背上げをサポートします。

身長  
175cm未満の方

A位置に設定

身長  
175cm以上の方

B位置に設定

## ポジショニングベッドに期待できる効果

### 1. 誤嚥リスクの低減

背上げ時に頸部の角度を調節、腹圧を軽減し、嚥下しやすい姿勢の再現がしやすくなります。摂食嚥下リハビリテーションのサポート、誤嚥リスクの低減が期待できます。



### 2. 呼吸がしやすい姿勢に

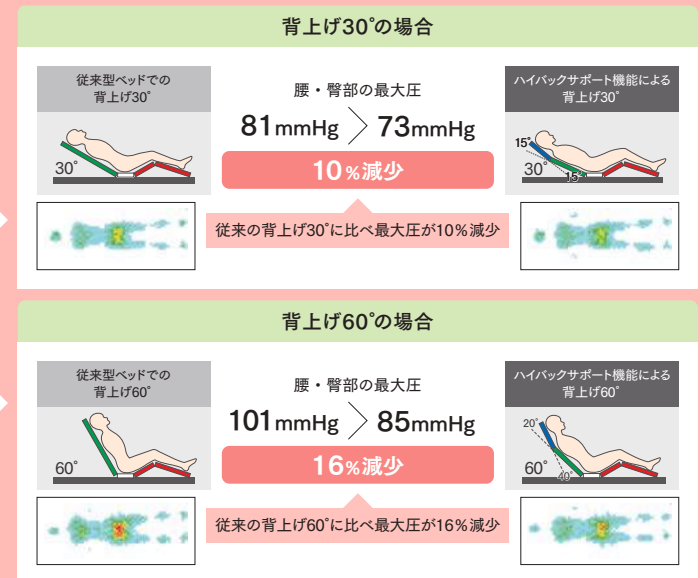
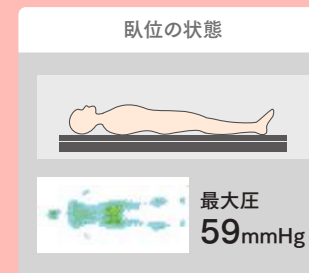
背圧や腹圧を軽減し横隔膜を広げ、呼吸がしやすい快適な姿勢をつくります。また、体幹上部を屈曲することで、循環器への負荷を抑える効果が期待できます。

### 3. 円背の方や妊娠中の方まで、幅広くポジショニングをサポート

円背の方でも、脊柱のカーブにハイバックサポートの角度を合わせることができると、背上げ時の適切なポジショニングが可能です。股関節の可動域が狭く背上げが困難な方や、腹圧がかからない妊娠中の方にも快適な背上げをご提供します。

### 4. 褥瘡リスクの低減 (ズレカ、圧力の軽減)

ハイバックサポート機能を使った背上げは従来の背上げに比べ、ズレカと身体への圧力を軽減できます。背上げ後の静止状態でのズレカと圧力も軽減し、深部組織損傷(DTI)のリスクを低減。褥瘡対策のポジショニングをサポートします。



# 細部までこだわった 使いやすさで、 毎日のケアをサポートします

便利な機能で  
業務負担をさらに軽減

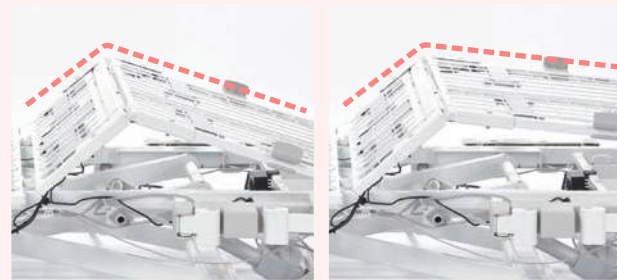
## 操作性に優れたキャスターロック

頭側・足側の中央部にくわえ、それぞれの左右と合わせて合計6カ所にロックペダルを搭載。  
設置場所を問わずロック操作ができるので、スタッフの負担軽減につながります。



## 足先上げと足先下げの簡単切替え

足先の上げ/下げをワンタッチで切り替えができ、脚の浮腫の軽減にも対応できます。



【足先上げ】

【足先下げ】

## 省スペースに設置可能な垂直昇降機構

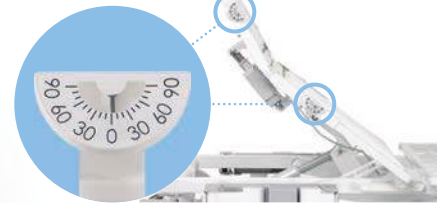
高さ調節の際にベッドがスイングせず垂直に昇降するので、設置面積が少なくてすみます。  
また、床面高さは最高位68cmまで調節でき、おむつ交換や体位変換を行うときの腰への負担を軽減します。



## 周辺機器も充実

背上げの確認に使用できる  
角度計(標準手元スイッチタイプ)

標準手元スイッチタイプには背ボトムに角度計が付いており、適切な角度を確認しながら、背上げ動作を行うことができます。(液晶手元スイッチタイプには付属していません)



使いやすい手元スイッチ

### 液晶手元スイッチ

すべての角度と高さを1画面で表示するため、ベッドの今の状態がすぐにわかります。また、指定の角度に1ボタンで調節することができる「メモリー機能」もあります。

### 操作ロック機能

手元スイッチによるベッド操作をできなくすることができます。液晶手元スイッチは、操作部位ごとのロックも可能です。

### ベッドの左右どちらにも接続可能

手元スイッチはベッドの左右どちら側からでも接続できるので、設置場所による配線の手間を省けます。



液晶手元  
スイッチ

標準手元  
スイッチ

サイドレールの中央差し・  
ワンタッチ収納のオプション受け

ベッドの中央にもオプション受けを標準装備。サイドレール1本で転落予防をサポートします。また、すべてのオプション受けはワンタッチで収納でき、使用しない時には邪魔になりません。立ち上がりや車いすへの移乗がしやすいように配慮しています。



サイドテーブルや  
リフトの使用に  
対応

床とベースフレームとのすき間は7.0cmを確保。サイドテーブルやリフトの使用にも対応し、お掃除もしやすい設計です。



### ● 安心・安全に配慮したオプション品(別売り)

#### 充電式バッテリー

停電時や電源の無い場所でも、手元スイッチによるベッド操作ができるバッテリーユニットです。



詳細は9ページへ

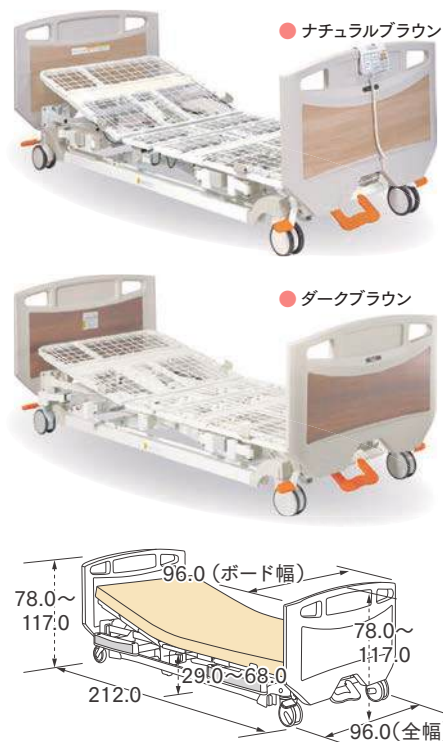
#### 人感センサー付きフットライト

ベッドにおける起居動作や、介護の際の動線の把握など、夜間の居室における事故を予防します。



詳細は9ページへ

[ 樹脂製ボード ]



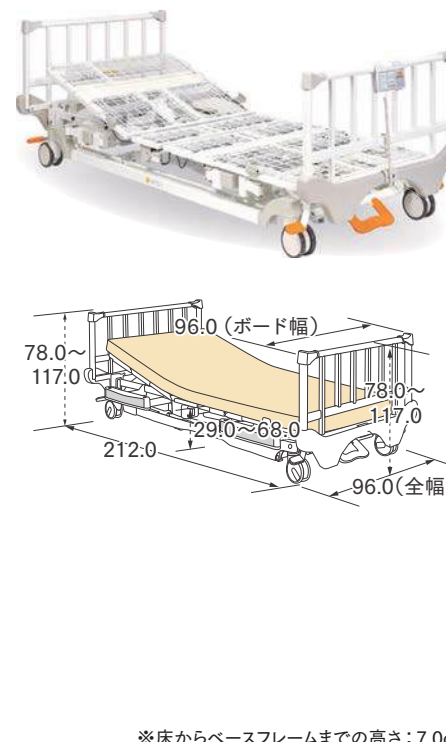
[ 木製ボード ]



[ スチール製ボード ]



[ 整形外科用ボード ]



	離床センサー付		—	
	3モーター ポジショニング ベッド	3モーター ベーシック ベッド	3モーター ポジショニング ベッド	3モーター ベーシック ベッド
マットレス適合幅	全長191.0cm、幅83.0cm			
質量	樹脂製ボード	107.9kg	104.9kg	106.0kg
	木製ボード	112.9kg	109.9kg	111.0kg
	スチール製ボード	111.4kg	108.4kg	109.5kg
	整形外科用ボード	110.9kg	107.9kg	109.0kg
材質	本体部：スチール、ABS樹脂 ヘッド・フットボード：(樹脂製ボード)PE樹脂 (木製ボード)プリント紙化粧繊維板、 天然木ウレタン樹脂塗装 (スチール製ボード)スチール、プリント紙化粧繊維板 (整形外科用ボード)スチール 離床センサー：ASA樹脂			
定格電圧	AC100~240V			
定格消費電力	150W			
最大利用者体重	138kg/安全動作荷重：174kg (1700N)			
原産国	ベトナム			

センサー	モーター数	手元スイッチ	ボードタイプ	ボードカラー	型 式	メーカー希望小売価格
離床センサー付き	3モーター ポジショニングベッド	液晶 手元スイッチ	樹脂製	ナチュラルブラウン	P302-72EF1-W	1,044,000円(税込1,148,400円)
				ダークブラウン	P302-72FF1-W	
			木製	ナチュラルブラウン	P302-72AF1-W	
				ダークブラウン	P302-72CF1-W	
			スチール製	ナチュラルブラウン	P302-72BF1-W	
			ダークブラウン	P302-72DF1-W		
	整形外科用	—	P302-72GE1-W	1,101,000円(税込1,211,100円)		
	3モーター ベーシックベッド	標準 手元スイッチ	樹脂製	ナチュラルブラウン	P302-72EF2-W	1,021,000円(税込1,123,100円)
				ダークブラウン	P302-72FF2-W	
			木製	ナチュラルブラウン	P302-72AF2-W	
				ダークブラウン	P302-72CF2-W	
			スチール製	ナチュラルブラウン	P302-72BF2-W	
ダークブラウン			P302-72DF2-W			
整形外科用	—	P302-72GE2-W	1,078,000円(税込1,185,800円)			
—	3モーター ポジショニングベッド	液晶 手元スイッチ	樹脂製	ナチュラルブラウン	P302-32EF1-W	986,000円(税込1,084,600円)
				ダークブラウン	P302-32FF1-W	
			木製	ナチュラルブラウン	P302-32AF1-W	
				ダークブラウン	P302-32CF1-W	
			スチール製	ナチュラルブラウン	P302-32BF1-W	
			ダークブラウン	P302-32DF1-W		
	整形外科用	—	P302-32GE1-W	1,044,000円(税込1,148,400円)		
	3モーター ベーシックベッド	標準 手元スイッチ	樹脂製	ナチュラルブラウン	P302-32EF2-W	963,000円(税込1,059,300円)
				ダークブラウン	P302-32FF2-W	
			木製	ナチュラルブラウン	P302-32AF2-W	
				ダークブラウン	P302-32CF2-W	
			スチール製	ナチュラルブラウン	P302-32BF2-W	
ダークブラウン			P302-32DF2-W			
整形外科用	—	P302-32GE2-W	1,021,000円(税込1,123,100円)			

センサー	モーター数	手元スイッチ	ボードタイプ	ボードカラー	型 式	メーカー希望小売価格
—	3モーター ポジショニングベッド	液晶 手元スイッチ	樹脂製	ナチュラルブラウン	P302-72EF1	794,000円(税込873,400円)
				ダークブラウン	P302-72FF1	
			木製	ナチュラルブラウン	P302-72AF1	
				ダークブラウン	P302-72CF1	
			スチール製	ナチュラルブラウン	P302-72BF1	
			ダークブラウン	P302-72DF1		
	整形外科用	—	P302-72GE1	851,000円(税込936,100円)		
	3モーター ベーシックベッド	標準 手元スイッチ	樹脂製	ナチュラルブラウン	P302-72EF2	771,000円(税込848,100円)
				ダークブラウン	P302-72FF2	
			木製	ナチュラルブラウン	P302-72AF2	
				ダークブラウン	P302-72CF2	
			スチール製	ナチュラルブラウン	P302-72BF2	
ダークブラウン			P302-72DF2			
整形外科用	—	P302-72GE2	828,000円(税込910,800円)			
—	3モーター ポジショニングベッド	液晶 手元スイッチ	樹脂製	ナチュラルブラウン	P302-32EF1	736,000円(税込809,600円)
				ダークブラウン	P302-32FF1	
			木製	ナチュラルブラウン	P302-32AF1	
				ダークブラウン	P302-32CF1	
			スチール製	ナチュラルブラウン	P302-32BF1	
			ダークブラウン	P302-32DF1		
	整形外科用	—	P302-32GE1	794,000円(税込873,400円)		
	3モーター ベーシックベッド	標準 手元スイッチ	樹脂製	ナチュラルブラウン	P302-32EF2	713,000円(税込784,300円)
				ダークブラウン	P302-32FF2	
			木製	ナチュラルブラウン	P302-32AF2	
				ダークブラウン	P302-32CF2	
			スチール製	ナチュラルブラウン	P302-32BF2	
ダークブラウン			P302-32DF2			
整形外科用	—	P302-32GE2	771,000円(税込848,100円)			

## 周辺機器



### サイドレール

ロングサイドレール(1本)	PS01-119	13,000円(税込14,300円)
ロングサイドレール(2本組)	PS01-99	19,000円(税込20,900円)
レギュラーサイドレール(2本組)	PS01-79	13,000円(税込14,300円)

■材質/スチール(粉体焼付塗装)、PA樹脂



### サイドレール用安全カバー

メッシュタイプ PS01-119用(1枚)	PASN-TU119	9,000円(税込9,900円)
メッシュタイプ PS01-99用(1枚)	PS01S-99	9,000円(税込9,900円)
メッシュタイプ PS01-79用(1枚)	PASN-TU79	9,000円(税込9,900円)

■材質/ポリエステル、ポリウレタン、合成ゴム

クッションタイプ PS01-119用(1枚)	PS01SW-119	オープン価格
クッションタイプ PS01-99用(1枚)	PS01SW-99	オープン価格
クッションタイプ PS01-79用(1枚)	PS01SW-79	オープン価格

■材質/PVCレザー、ウレタンフォーム



### 折りたたみサイドレール

ロングタイプ(1本)	PS05-151	40,000円(税込44,000円)
ショートタイプ(1本)	PS05-112	35,000円(税込38,500円)
セパレートタイプ(1本)	PS05-114	48,000円(税込52,800円)
セパレートタイプ(1本)	PS05-90	46,000円(税込50,600円)

■材質/スチール、ABS樹脂

<b>バッテリー</b>		
バッテリー	PE08-BA19	28,000円(税込30,800円)
ポータブルバッテリー	PE10-BA19	46,000円(税込50,600円)
ベッド用バッテリーコード	PE10-150	2,000円(税込2,200円)

●PE08-BA19



### ベッド用グリップ

ニーパロ+(プラス)	PG02-116AT	64,000円(税込70,400円)
ニーパロ+(プラス)ニーパロひざパッド付	PG02-116ATP	69,000円(税込75,900円)
ニーパロL(エル)	PG03-116M	60,000円(税込66,000円)
ニーパロL(エル)ニーパロひざパッド付	PG03-116MP	65,000円(税込71,500円)

■材質/(PG02-116AT)スチール、亜鉛ダイカスト、ABS樹脂、POM樹脂 (PG02-116ATP)スチール、亜鉛ダイカスト、ABS樹脂、POM樹脂、EVA樹脂 (PG03-116M)スチール、ABS樹脂、POM樹脂 (PG03-116MP)スチール、ABS樹脂、POM樹脂、EVA樹脂



### テーブル

昇降式ベッドサイドテーブル ホワイト	PT04-900WH	78,000円(税込85,800円)
昇降式ベッドサイドテーブル ライトブラウン	PT04-900LB	78,000円(税込85,800円)
昇降式ベッドサイドテーブル ミディアムブラウン	PT04-900MB	78,000円(税込85,800円)

■材質/【ベースフレーム・支柱】スチール、樹脂 【天板】合成樹脂化粧パーティクルボード(メラミン) 【キャスターカバー】PP樹脂

オーバーテーブル	PT01-A1	17,000円(税込18,700円)
----------	---------	--------------------

■材質/甲板:PE樹脂スライド部・フック:ABS樹脂



### 延長フレーム

PP300-LF	35,000円(税込38,500円)
----------	--------------------

■材質/スチール、ABS樹脂



### 人感センサー付フットライト

PL03-5VL1	オープン価格
-----------	--------

## マットレス

優れた体圧分散性に、適度な反発性で動きやすさをプラス。自立促進をサポートする床ずれ防止マットレス。



### ゼロソア(清拭タイプ)

PM19-A8312

メーカー希望小売価格 **101,000円**(税込111,100円)

■寸法/幅83.0×厚さ12.0×長さ191.0cm ■質量/7.5kg  
■材質/【中材】ウレタンフォーム 【外カバー】ポリエステル、ポリウレタンラミネート

新発想のじゃばら構造が、マットレスの伸縮と屈曲をアシスト。ベッドの快適な背上げ機能を最大限に活かします。



### ゼロソア アコーネ(清拭タイプ)

PM22-A8310

メーカー希望小売価格 **95,000円**(税込104,500円)

■寸法/幅83.0×厚さ10.0×長さ191.0cm ■質量/5.5kg  
■材質/【中材】ウレタンフォーム 【外カバー】ポリエステル、ポリウレタンラミネート

身体の部位に合わせたカットングで体圧分散性を高めたハイグレードマットレス。



### アミカルサポート(清拭タイプ)

PM41-A8309

メーカー希望小売価格 **85,000円**(税込93,500円)

■寸法/幅83.0×厚さ9.0×長さ191.0cm ■質量/5.3kg  
■材質/【中材】ウレタンフォーム 【外カバー】ポリエステル、ポリウレタンラミネート

寝心地の良さと動きやすさを両立した、幅広い方にお使いいただけるベーシックなマットレス。



### ユービーポイント エース(清拭タイプ)

PM27-A8308

メーカー希望小売価格 **50,000円**(税込55,000円)

■寸法/幅83.0×厚さ8.0×長さ191.0cm ■質量/5.5kg  
■材質/【中材】ウレタンフォーム 【外カバー】ポリエステル、ポリウレタンラミネート

寝心地を選べるリバーシブルタイプのマットレス。



### ユービーポイント ネクスト(清拭タイプ)

PM29-A8308

メーカー希望小売価格 **41,000円**(税込45,100円)

■寸法/幅83.0×厚さ8.0×長さ191.0cm ■質量/3.7kg  
■材質/【中材】ウレタンフォーム 【外カバー】ポリエステル、ポリウレタンラミネート

### 延長マットレス



■厚さ8cm  
(適合マットレス厚さ:8~9cm)

PM08-83B

メーカー希望小売価格

**12,000円**(税込13,200円)



■厚さ11cm  
(適合マットレス厚さ:10~12cm)

PM20-L8311

メーカー希望小売価格

**14,000円**(税込15,400円)

■寸法/【厚さ8cm】幅83.0×厚さ8.0×長さ14.0cm  
【厚さ11cm】幅83.0×厚さ11.0×長さ14.0cm

■質量/【厚さ8cm】0.5kg

【厚さ11cm】0.5kg

■材質/【中材】ウレタンフォーム 【外カバー】ポリエステル、ポリウレタンラミネート